



## BOMBA DOSIFICADORA AMC

Bomba dosificadora proporcional Serie Kompact AMC

Bomba dosificadora analógica de caudal constante regulable mediante potenciómetro en el frontal. Y proporcional por entrada de pulsos (de contador), con led indicador de funcionamiento y conexión para sonda de nivel.

Dos frecuencias de impulsos seleccionables internamente (C-P)

C: Constante según la regulación del potenciómetro

P: Proporcional a entrada de pulsos (Modalidad Division 4 : 1).

Indicador de funcionamiento : el led verde fijo se apaga con cada golpe que la bomba efectúa.

El led verde parpadeante con el potenciómetro en 0.

Válvula de purga manual

Las bombas están diseñadas para absorber pequeñas sobre tensiones.

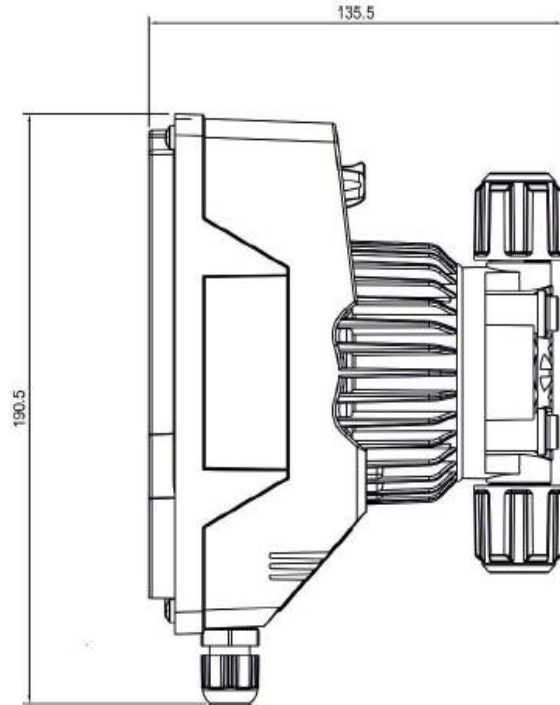
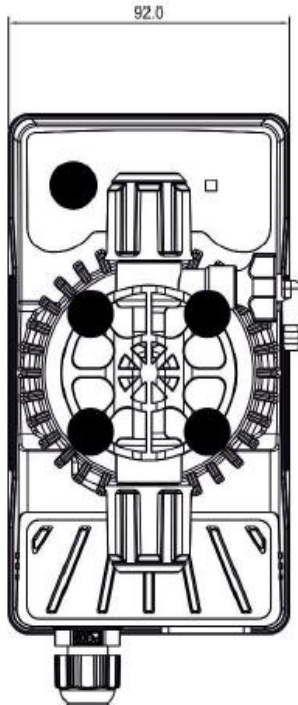
Kit de accesorios incluidos en el suministro:

- filtro con válvula de retención
- racor de inyección
- tubo de aspiración 4x6
- tubo de impulsión 4x6

CONCEPTO	CÓDIGO	Presión (bar)	Caudal (l/h)	Frec. max (stroke/min)	stroke max (cc/stroke)	ØConexiones (mm) int/ext	Consumo (W)
Kompact AMC 200	85935	8	5	160	0,52	4/6	12
		10	3		0,31		

**ECORAMA**

**DIMENSIONES**



**CARACTERÍSTICAS**

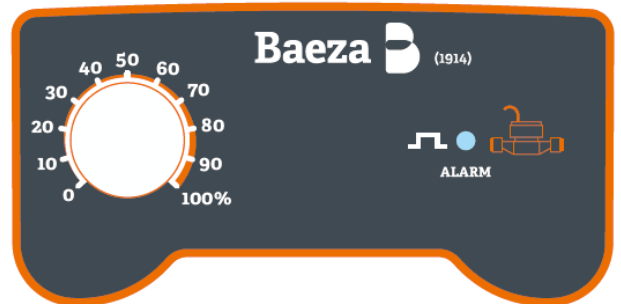
- Cuerpo bomba: PVC
- Válvulas: PVC
- Esferas: Cerámica
- Membrana: PTFE
- Peso: 1,5 Kg
- Alimentación: 110 ÷ 230 Vac (50-60 Hz)
- Consumo: 12 W
- Fusible: 2A 250V T 5x20
- Grado de protección IP65
- Entrada control nivel: Contacto seco (on-off)
- Entrada impulsos: Contacto seco (on-off) frec. máx 80Hz

Constante (switch en posición C)  
La bomba dosifica en forma permanente de acuerdo con el porcentaje seleccionado con el potenciómetro.

Proporcional (switch en posición P)  
La bomba dosifica en forma proporcional a la señal de entrada (Contador emisor de impulsos).

Potenciómetro (%)	1 golpe / impulso
100	4
50	8
10	40

**FRONTAL**



**DETALLE**

