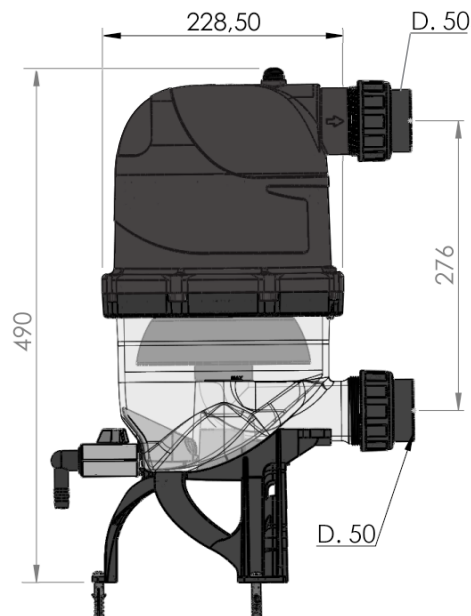


## ► HYDROSPIN COMPACT



### DESCRIPCIÓN DEL PRODUCTO / PRODUCT DESCRIPTION

**Prefiltro diseñado para instalaciones tanto nuevas como existentes. Reduce el consumo de agua del filtro, sea del tipo que sea y reduce la frecuencia de lavado del filtro, sea del tipo que sea.**

**Diseño compacto y gran flexibilidad de instalación. Recomendado para caudales de 3 a 16,5 m<sup>3</sup>/h. Presión máxima de trabajo: 2,5 bar. Conexiones de entrada y salida laterales con rosca de 2 1/4" (Orientables). Válvula de purga de sólidos con rosca de 3/4" en acero inoxidable AISI 316. Soporte pared / suelo incluido.**

#### **Ventajas:**

- **Ahorro de agua: 50% en agua para el lavado de arena del filtro.**
- **Comodidad: Alarga el tiempo entre limpiezas de arena del filtro.**
- **Ahorro de espacio: El hidrociclón para piscina más pequeño y versátil del mercado.**
- **Flexibilidad de instalación: Posibilidad de instalación en el suelo, en la pared, y orientando la entrada / salida para adaptarse a cualquier situación y espacio.**
- **Robustez: Sin partes móviles que puedan romperse o gastarse con el uso.**

*Prefilter designed for both new and existing installations. Reduce water consumption of any kind of filters. Reduce washing frequency of any kind of filter.*

*Compact and flexible installation. Recommended for flow rates from 3 to 16,5 m<sup>3</sup>/h. Maximum working Pressure: 2,5 bar. 2 1/4" threaded input and output connections. 3/4" AISI 316 debris release valve. Wall / floor bracket included.*

#### *Advantages:*

- *Water savings: 50% of water savings when combined with sand filters.*
- *Comfort: Lengthen the time between consecutive sand filter backwashes.*
- *Space saving: The smaller and most versatile hydrocyclone for pools in the market*
- *Installation flexibility: It can be installed on the floor or wall, and input / output can be oriented to suit any situation and space.*
- *Sturdiness: No moving parts to break or wear out with use.*

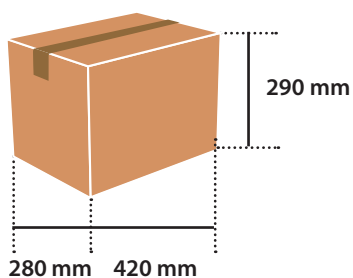
## ► CARACTERÍSTICAS TÉCNICAS / TECHNICAL CHARACTERISTICS

DESCRIPCIÓN / DESCRIPTION	80796
Código Sacopa - Sacopa code	53743FP00
Conexión - Connection	Ø50 / Rosca 2 1/4" Ø50 / Thread 2 1/4"
Caudal mínimo - Minimum flow	3 m <sup>3</sup> /h
Caudal máximo - Maximum flow	16,5 m <sup>3</sup> /h
Agua necesaria - Water needed	20l

## ► LOGÍSTICA / LOGISTICS

EMBALAJE Y PALETIZADO / PALLETIZED AND PACKAGING	
Medidas caja (mm) - Box sizes (mm)	280 x 420 x 290
Unidades / Caja - Units / Box	1
Volumen / Caja (m <sup>3</sup> ) - Volume / Box (m <sup>3</sup> )	0,034
Peso / Caja (Kg) - Weight / Box (Kg)	4,15
Medidas palet (mm) - Pallet sizes (mm)	1000 x 1200 x 2180
Unidades / Palet - Units / Pallet	56
Volumen / Palet (m <sup>3</sup> ) - Volume / Pallet (m <sup>3</sup> )	2,62
Peso / Palet (Kg) - Weight / Pallet (Kg)	247,4

### ► CAJA / BOX



### ► PALET / PALLET

